

# 油圧式救助機器

HOME > 油圧式救助機器 > 油圧爪付ジャッキ (レバー回転式)

## DPR 油圧爪付ジャッキ (レバー回転式)

操作ハンドルが360度回転、どの方向でも使用できます。

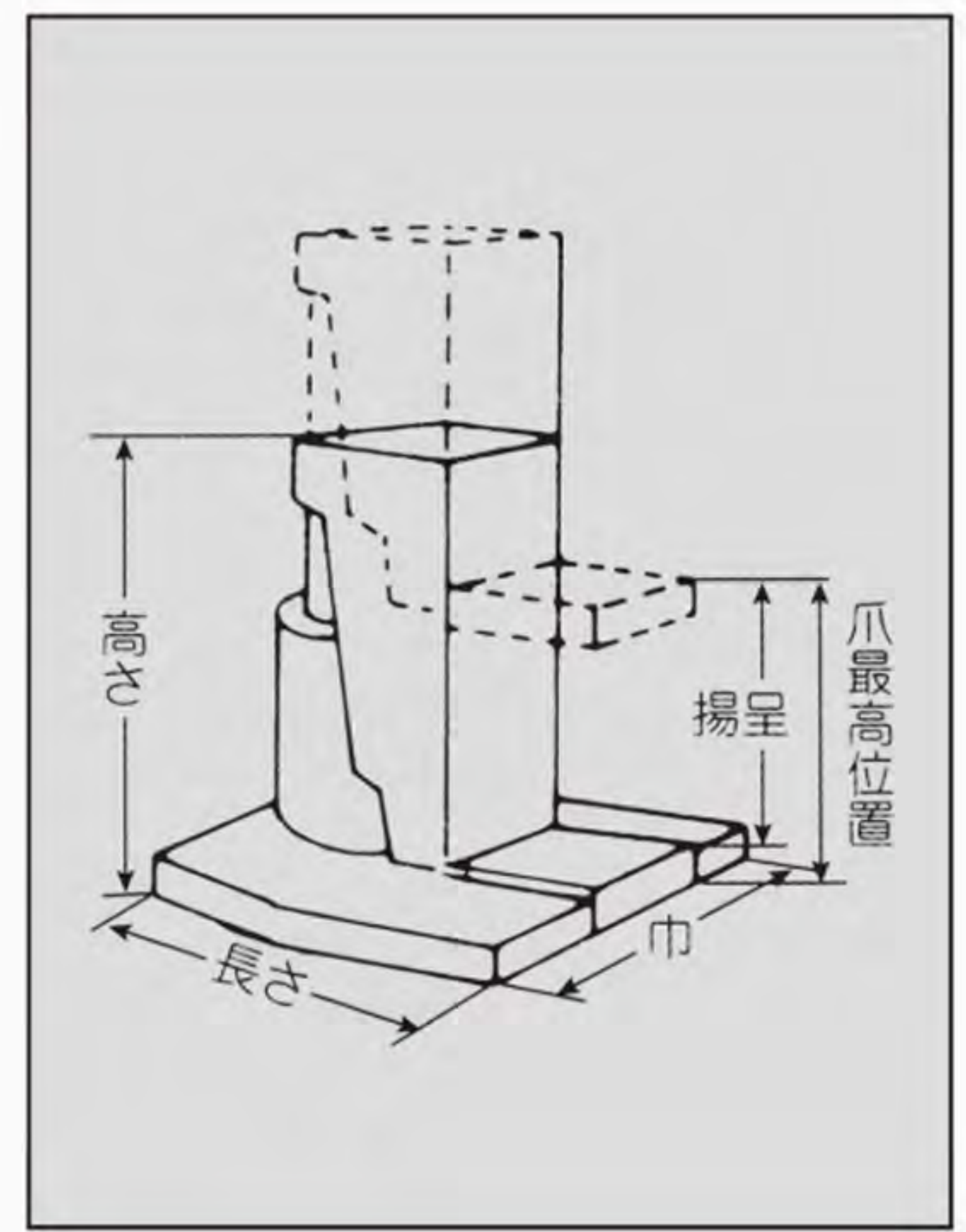
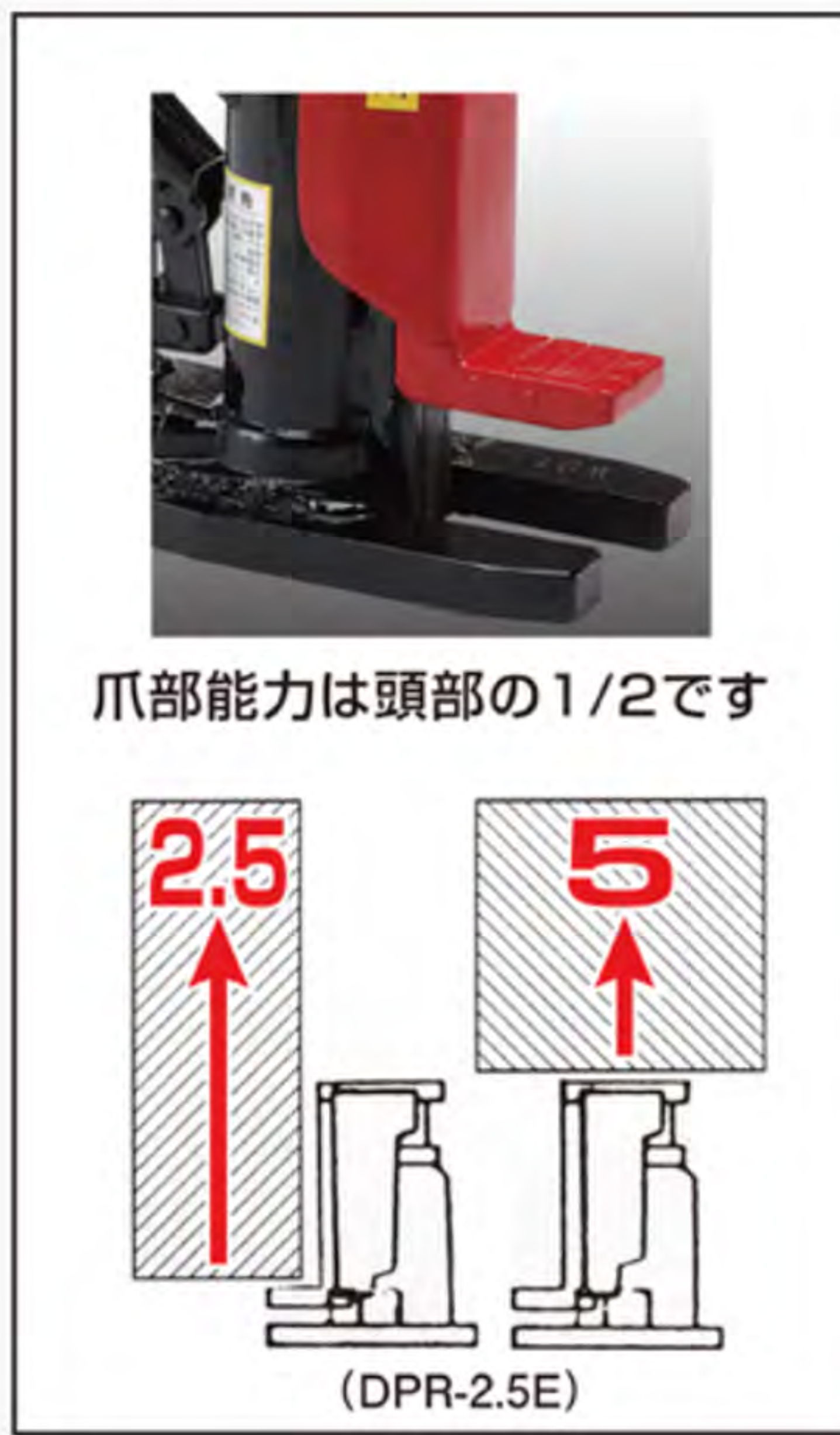
公共施設、オフィスビル、マンション、ホテル、自治会館、町内会、個人住宅等で、救助隊員、防災責任者にも容易に使用できる、緊急救助用の油圧爪付ジャッキです。



型式により最低12mmから25mmまでの隙間に爪を差し入れ、1トンから5トンまでの重量物をジャッキアップできます。

操作ハンドルは360度回転し、狭い困難な場所でも迅速に操作できます。

主要部には、特殊鋼と耐久性の高いパッキンなどを使用し、強力なパワーと軽量、持ち運びの容易さを両立しました。



機能的なレバー収納ホルダー付

### 専用ケース



持ち運びに便利な専用収納ケース付

- ・DPR-1E
- ・DPR-2.5E
- ・DPR-2.5LE



(DPR-2.5LE)

### 油圧爪付ジャッキ

	型 式	爪部能力 KN (ton)	頭部能力 KN (ton)	爪部高さ		揚程 (mm)	爪部寸法		本体ベース寸法			本体高さ (mm)	重量 (kg)
				最低 (mm)	最高 (mm)		長さ (mm)	幅 (mm)	厚さ (mm)	長さ (mm)	幅 (mm)		
標準爪タイプ	DPR-1E	10(1)	20(2)	12	115	103	60	50	12	190	125	205	6
	DPR-2.5E	25(2.5)	50(5)	19	129	110	60	50	19	231	125	235	11
	DPR-3.5E	35(3.5)	70(7)	22	137	115	60	50	22	250	150	238	14
	DPR-5E	50(5)	100(10)	22	152	130	60	75	22	258	182	280	19
ロング爪タイプ	DPR-2.5LE	25(2.5)	50(5)	22	132	110	80	50	22	251	125	238	12
	DPR-5LE	50(5)	100(10)	25	155	130	80	75	25	278	182	283	21
低床型	DPRT-5E	50(5)	100(10)	22	97	75	60	75	22	258	182	208	16

商品に関するお問い合わせ

TEL **048-682-8118**

FAX.048-682-8008

Mail.info@speedroller.jp

受付時間 9:00~17:00 (土日祝日は除く)