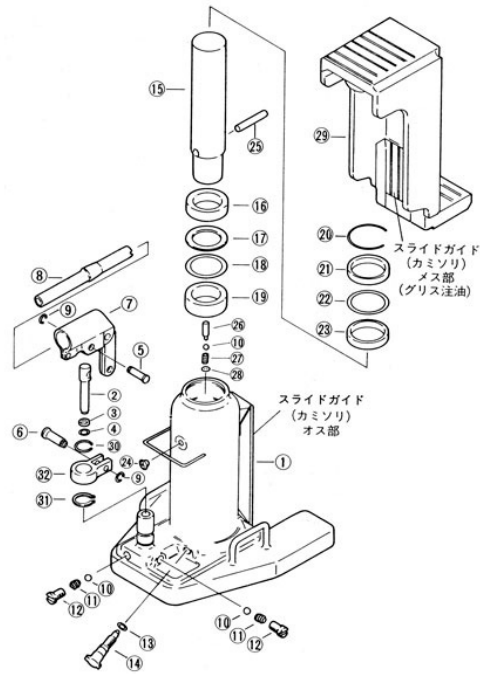


油圧機器

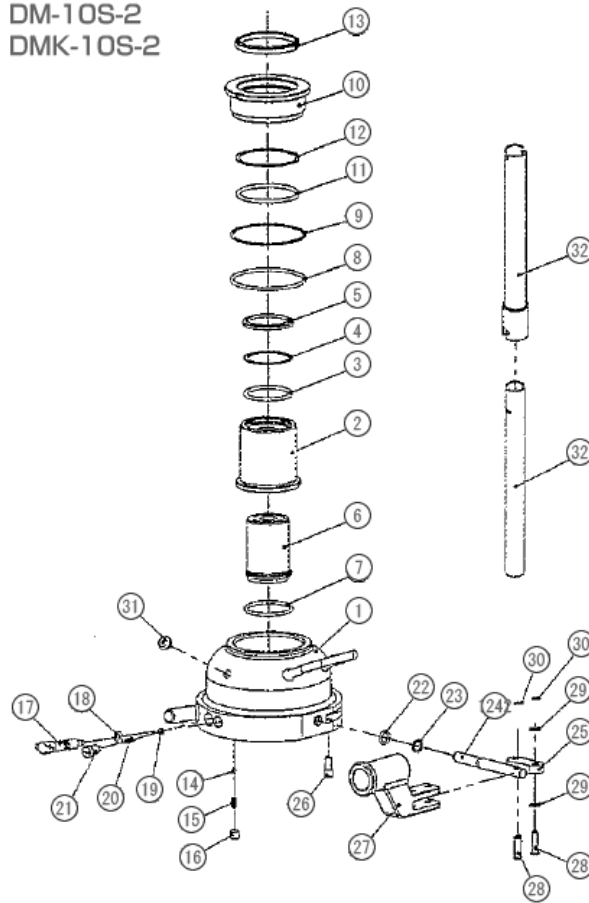
分解図



No.	部品名
1	ボディアッセンブリー
2	ポンププランジャー
3	ポンプバックアップリング
4	ポンプパッキン
5	ポンププランジャーピン
6	ポンプステイピン
7	ハンドル接手
8	ハンドル
9	止メピン
10	バルブボール
11	バルブスプリング
12	バルブプラグ
13	リリースパッキン
14	リリースバルブ
15	ラム
16	ラムパッキンシート

No.	部品名
17	ラムバックアップリング
18	ラムパッキン
19	ラムパッキンストッパー
20	スナップリング
21	スタイングリング
22	シリンダーパッキン
23	ストッパーリング
24	空気抜栓
25	ヨコピン
26	タテピン
27	ラムスプリング
28	ラムスプリングオサエ
29	爪部
30	ポンプベースストッパーA
31	ポンプベースストッパーB
32	ポンプステイベース

DM-10S-2
DMK-10S-2

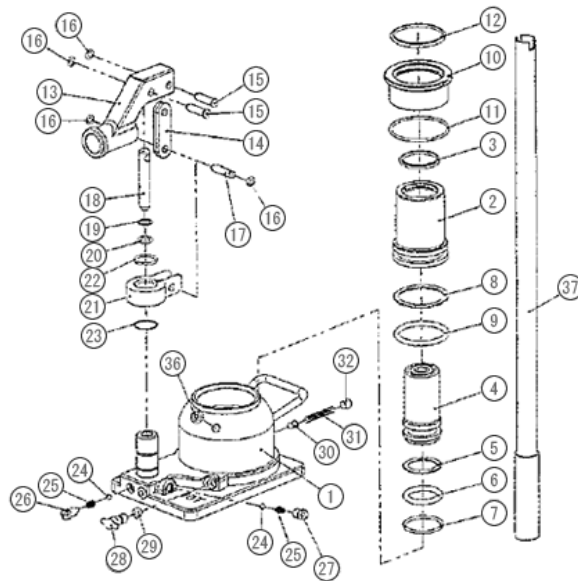


No.	部品名
1	ボディアッセンブリー
2	ラム1
※3	ラムパッキン
※4	ラムバックアップリング
※5	ダストシール
6	ラム2
7	スナップリング
※8	ストップリングパッキン
※9	ストップリングバックアップ
10	ストップリング
※11	ラムパッキン
※12	ラムバックアップリング
※13	ダストシール
14	バルブボール
15	バルブスプリング
16	バルブプラグ

No.	部品名
17	リリースバルブ
※18	リリースパッキン
19	バルブボール
20	バルブスプリング
21	バルブプラグ
※22	ポンプパッキン
※23	ポンプバックアップリング
24	ポンププランジャー
25	ポンプステイ
26	ポンプステイピン
27	ハンドル接手
28	ポンププランジャーピン
29	ワッシャー
30	止メピン
※31	給油栓
32	ハンドル

※オプション：Lタンク

DM-10-2
DMK-10-2



No.	部品名
1	ボディアッセンブリー
2	ラム1
※3	ダストシール
4	ラム2
※5	ラムバックアップリング
※6	ラムパッキン
7	スナップリング
※8	ラムバックアップリング
※9	ラムパッキン
10	ストッピング
※11	パッキンシート
※12	ダストシール
13	ハンドル接手
14	ポンプステイ
15	ポンププランジャピン
16	止メピン
17	ポンプステイピン
18	ポンププランジャー

※はパッキンセット

No.	部品名
※19	ポンプバックアップリング
※20	ポンプパッキン
21	ステイベース
22	ステイベースストッパーA
23	ステイベースストッパーB
24	バルブボール
25	バルブスプリング
26	バルブプラグA
27	バルブプラグB
28	リリースバルブ
※29	リリースパッキン
30	オイルフィルター
31	フィルタースプリング
32	プラグ
33	給油栓
34	ハンドル
※36	給油栓
37	ハンドル

* 改良の為予告無く型式及び仕様を変更することがあります。

商品に関するお問い合わせ
TEL 048-682-8118
 FAX.048-682-8008
 Mail.info@speedroller.jp
 営業時間 9:00~17:00 (土日祝日は除く)